



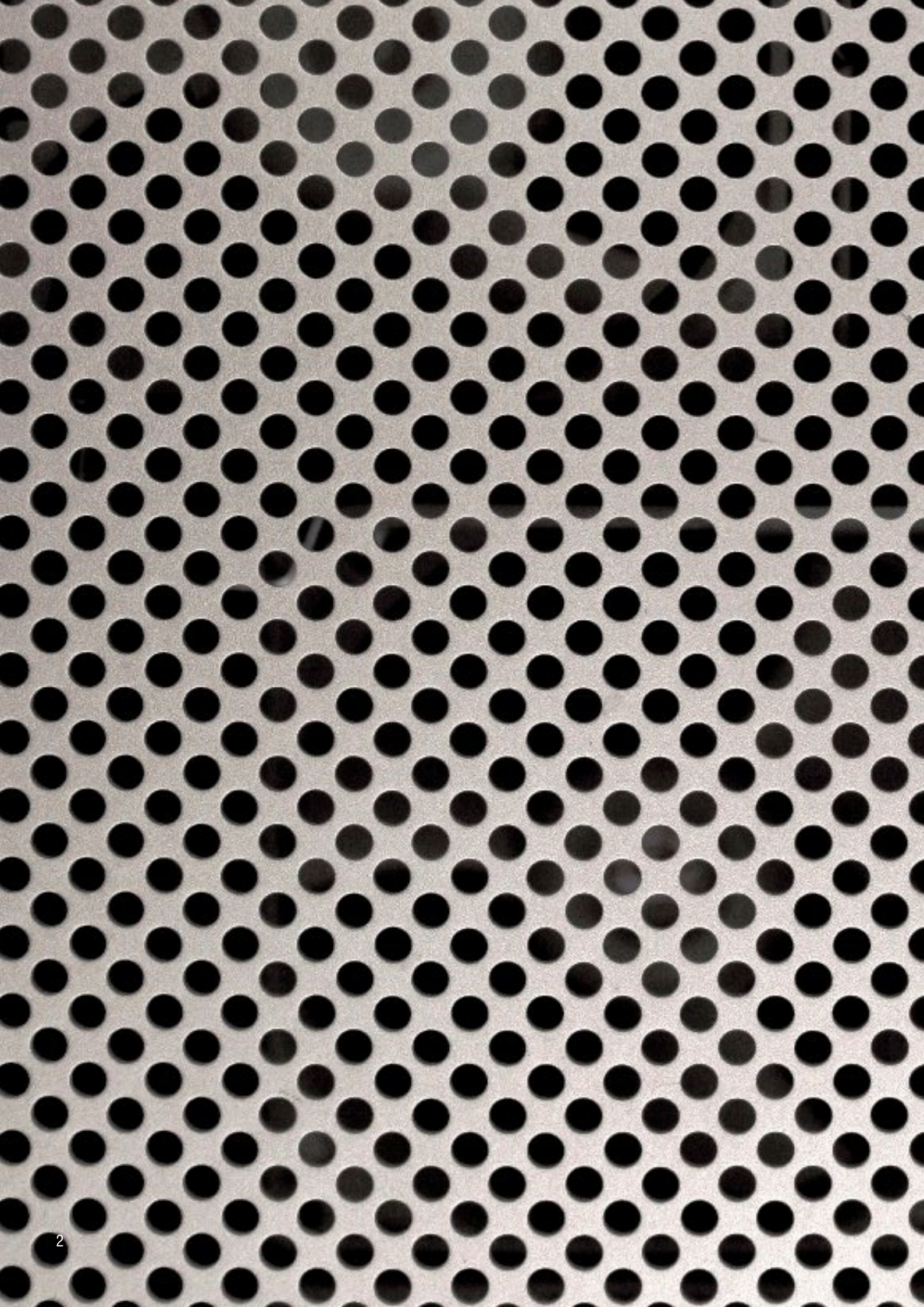
# control SOLAR

Soluciones integrales para optimizar los niveles  
de iluminación interior y consumo energético



[www.alumex.com.uy](http://www.alumex.com.uy)









# Contenido

<b>Diseño, performance y control</b>	<b>5</b>	
<b>Sistemas de revestimiento y control solar</b>	<b>7</b>	
Sistema Floctus		9
Sistema Dritto		11
<b>Brise soleil</b>	<b>13</b>	
AA360 SAPA		15
AA361 SAPA		17
Sistema Soleal		19
Sistema Alas		21
Sistema Louvers		23
<b>Parasoles clásicos</b>	<b>25</b>	
<b>Terminaciones</b>	<b>43</b>	







# Diseño, performance y control

**En una época de concientización sobre las consecuencias sobre el calentamiento global, la reducción de las emisiones de carbono es un factor clave cuando se seleccionan materiales para un edificio y cómo se desempeñarán durante su ciclo de vida, el uso del aluminio es la elección correcta para cualquier fachada.**

Teniendo en cuenta que la producción primaria suele ser en los lugares de origen utilizando energía hidroeléctrica y que existe un programa mundial de reciclaje, el aluminio se convierte en un material totalmente sostenible, goza de una huella de carbono extremadamente baja en comparación con otros materiales de características y propiedades técnicas similares.

La flexibilidad y la resistencia integral de este extraordinario material permite la creación de formas orgánicas y ergonómicas para satisfacer los requisitos visuales, prácticos y técnicos.

Con esta línea de productos nos avocamos a la regulación de la luz y la performance energética del proyecto arquitectónico con revestimientos de fachada, parasoles y lumbresas solares.

Nos dedicamos a mejorar y ampliar continuamente nuestra cartera de productos mediante el desarrollo de productos innovadores.

Proporcionamos a los arquitectos el conocimiento y la experiencia para integrar los sistemas de control solar en el edificio, mejorando la fachada y proporcionando protección solar muy efectiva. Desarrollamos soluciones innovadoras y específicas para satisfacer los requisitos estéticos y de rendimiento de cualquier proyecto.







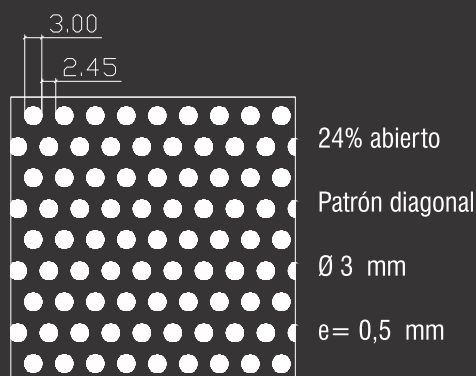
# Sistemas de revestimiento y control solar

**Estos paneles son productos de una sola piel que permiten revestir fachadas y cerramientos vidriados. Se pueden instalar en forma vertical u horizontal. Este producto conlleva una chapa de aluminio perforado que permite un control de la radiación solar y brinda privacidad al usuario. Además puede optarse por paneles lisos u ondulados.**

Disponemos de variantes dependiendo del tipo de aplicación y el gusto del usuario:

- Sistema Floctus: aplicación vertical u horizontal con un módulo de 30 mm.
- Sistema Dritto: aplicación vertical u horizontal con un módulo personalizable de ángulos rectos.

Perforaciones estándar



\*Consultar por otras opciones de perforación. Suministramos la estructura auxiliar y la colocación.



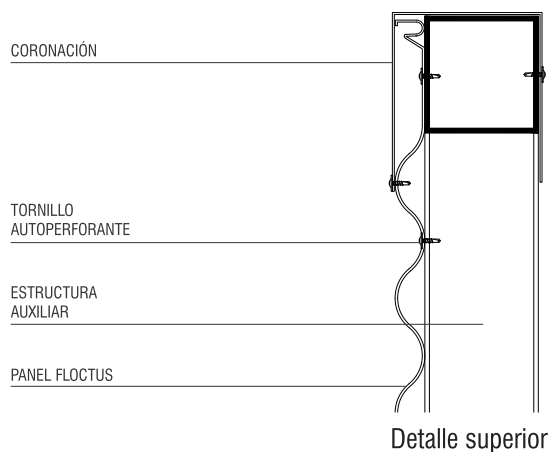
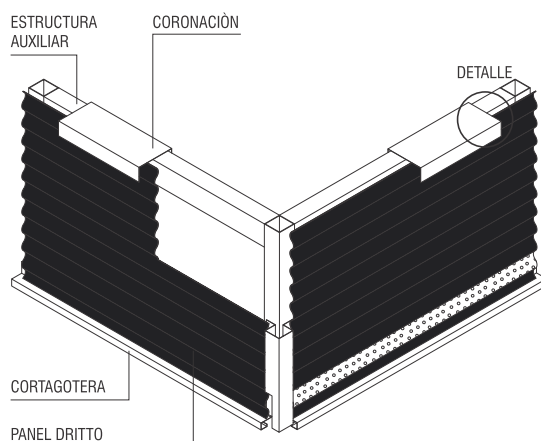






# Sistema Floctus

El panel floctus ha sido diseñado para ser usado como revestimiento. Posee una geometría que responde fundamentalmente a requerimientos de tipo estéticos, expresada en paneles de líneas curvas. Se fabrica liso y perforado (con un patron estándar de 30 mm). Este panel, al ser perforado, puede emplearse como elemento de control solar. En fachadas se puede instalar con sus ondas en forma vertical u horizontal. El empalme es de tipo solapado y se fija a la estructura por medio de tornillos. Para estructuras desaplomadas o con desnivel, se debe considerar el uso de una estructura auxiliar.



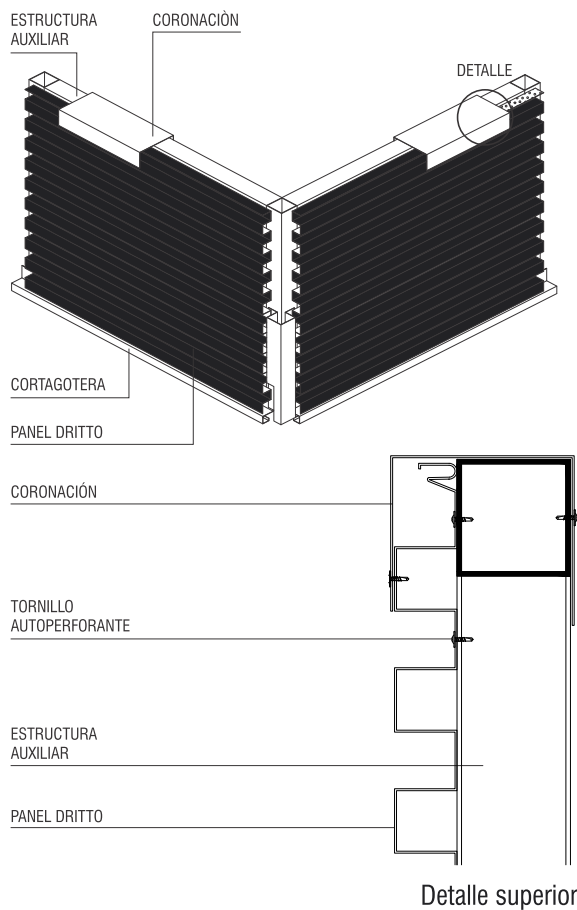






# Sistema Dritto

El panel Dritto ha sido diseñado para ser usado como revestimiento. Posee una geometría que responde fundamentalmente a requerimientos de tipo estéticos, expresada en paneles de líneas rectas. Se fabrica liso y perforado (con un patron personalizable). Este panel, al ser perforado, puede emplearse como elemento de control solar. En fachadas se puede instalar con sus ondas en forma vertical u horizontal. El empalme es de tipo solapado y se fija a la estructura por medio de tornillos. Para estructuras desaplomadas o con desnivel, se debe considerar el uso de una estructura auxiliar.











# Brise soleil

**El brise soleil es un sistema de protección solar exterior formado por unas lamas de aluminio en disposición horizontal, vertical o inclinada, fijadas a la fachada que reduce de forma excepcional la incidencia solar. Para esta fijación se emplea una estructura de soporte formada por perfiles de aluminio y tubos de triangulación que se sujetan con piezas específicas.**

Disponemos de variantes dependiendo del tipo de aplicación y el gusto del usuario:

- AA360: lamas perforadas de aplicación horizontal, inclinación regulable, iluminación LED, con el resplado de SAPA.
- AA361: lamas opacas de aplicación horizontal, inclinación regulable, con el resplado de SAPA.
- Sistema Soleal: lamas opacas de aplicación horizontal
- Sistema Alas: Alas opacas de aplicación horizontal o vertical, regulables manualmente.
- Sistema Louvers







# AA 360 **sapa:**

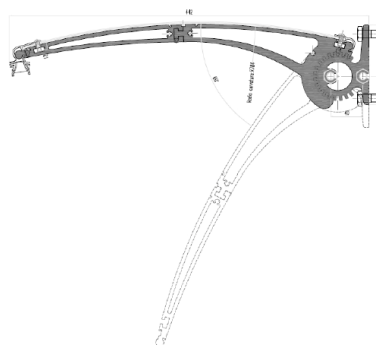
Aluminium Solutions

**Sistema de Control Solar para aplicar sobre diferentes tipos de fachadas (hormigon, mamposteria, vidriadas o metalicas) recicladas o nuevas. Sistema de anclaje para soporte de angulo variable fijo para lamas de colocacion horizontal de 400 y 200 mm.**

## Sistema AA 360

Brazo de soporte en perfiles de extrusion preparados para recibir recubrimiento de control solar variados (chapa aluminio perforada, chapa ciega, panel compuesto de aluminio, policarbonato) hasta 3mm espesor. Versatil y adaptable a cualquier necesidad arquitectonica. Incluye la posibilidad de incorporar iluminacion tipo LEDs (luz blanca o RGB).

\* La medida sugerida máxima es: Longitud. 1500 mm. (Separacion entre brazos de apoyo) Ancho de revestimiento 424 mm.









# AA 361 **sapa:**

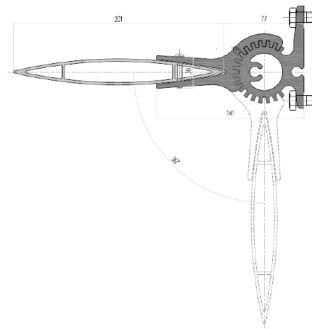
Aluminium Solutions

**Sistema de Control Solar para aplicar sobre diferentes tipos de fachadas (hormigon, mamposteria, vidriadas o metalicas) recicladas o nuevas. Sistema de anclaje para soporte de angulo variable fijo para lamas de colocacion horizontal de 400 y 200 mm.**

## Sistema AA 361

Soporte en perfiles de extrusion preparado para recibir perfil de recubrimiento de control solar fijado con bulones de acero inoxidable.

\* La medida sugerida maxima es: Longitud. 1500 mm. (Separacion entre soportes) Ancho de revestimiento 200 mm. Perfil ADR 1459







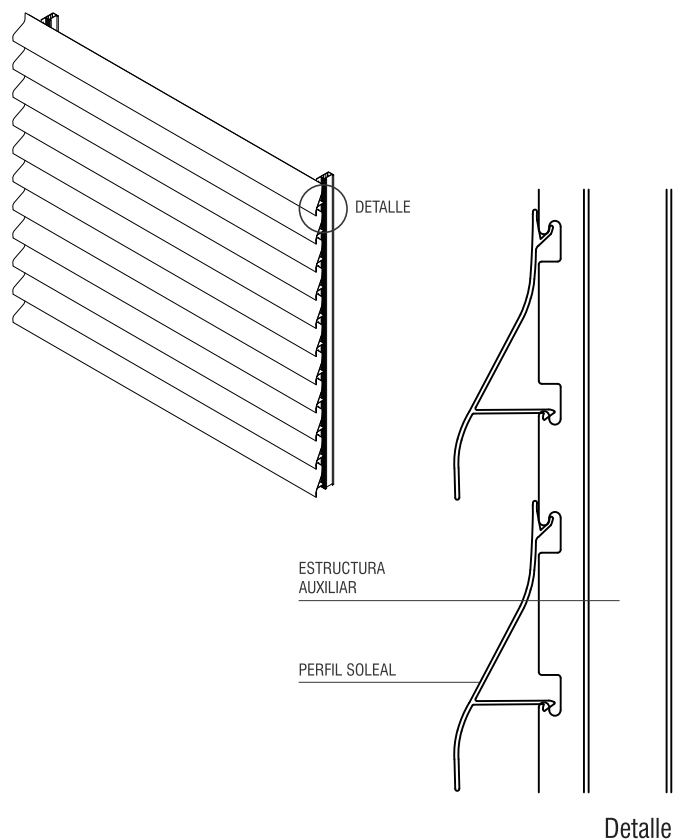


# Sistema Soleal

**Soleal es el único Sistema de Control Solar Integral para Celosías, Brise-Soleil y Louvers ciegos o con fajas libres. Soleal puede cubrir en forma integral y continua, grandes superficies, conjugando funcionalidad y estética arquitectónica.**

Las paletas de aluminio pueden tener terminación anodizada o con pintura poliéster al horno disponible en amplia gama de colores de la carta RAL.

Fácil y de rápida instalación, en obras terminadas o en construcción. Tenemos amplia experiencia en Sistemas de Control Solar, para reducir la ganancia de calor y resplandor solar, optimizando la entrada de la luz difusa del día. El Brise-Soleil es la forma natural y saludable de control climático interior. Es un sistema sustentable y no impacta el medio ambiente.









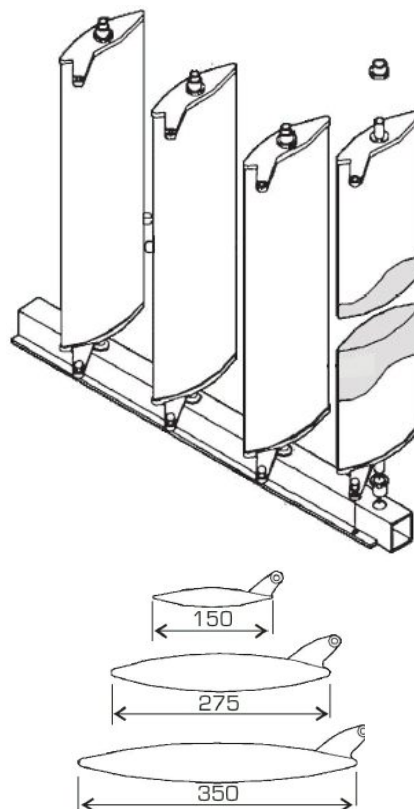
# Sistema Alas

**Brise soleil retráctil compuesto de paneles tipo Ala de avión fabricados en aluminio con relleno de poliestireno expandido que proporciona mejor aislamiento termo acústico.**

Este modelo lleva ese nombre porque se compone de paneles tipo Ala de Avión con 3 opciones de ancho. Los paneles de ese modelo son retráctiles y a cualquier hora del día ofrecen protección contra la incidencia excesiva de los rayos solares sin interferir en la ventilación natural. También pueden ser complementados con material termo acústico que proporciona comodidad térmica, reducción de ruido y ahorro de energía.

Son desarrollados con materia prima seleccionada y dentro de rigurosas normas de calidad permitiéndo así su utilización en proyectos de cualquier índole.

Puede optarse dentro de una gran variedad de colores como terminación.





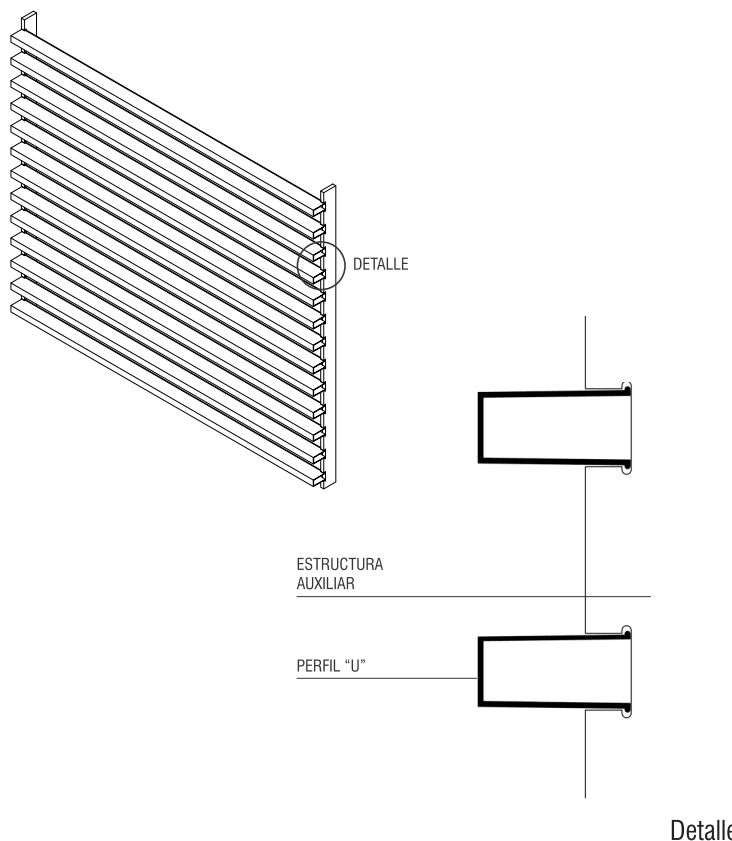




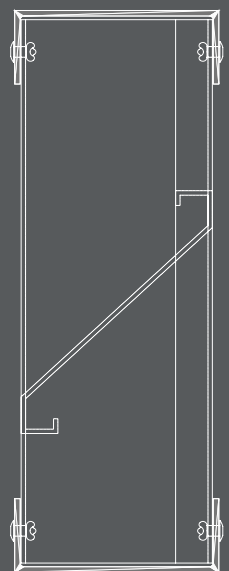
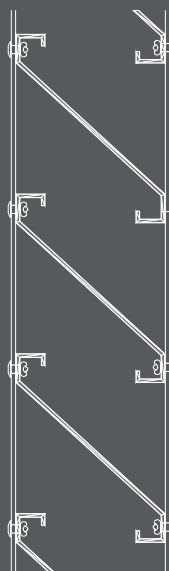
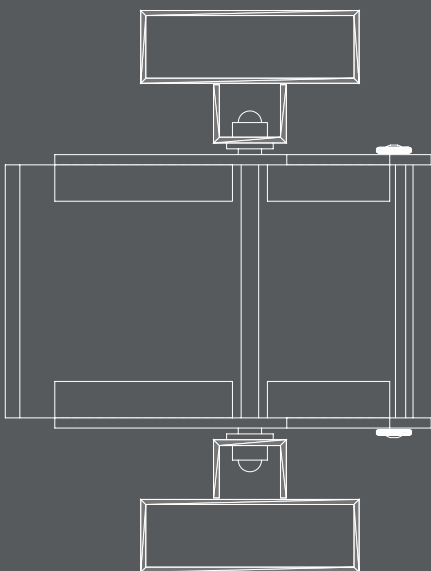
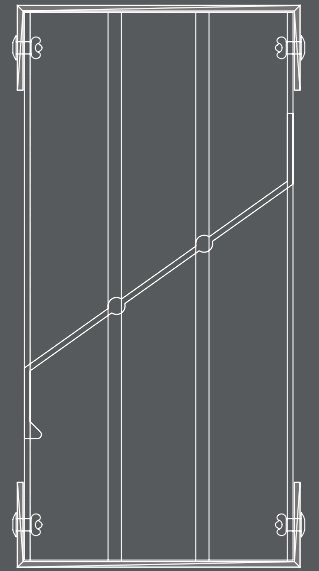
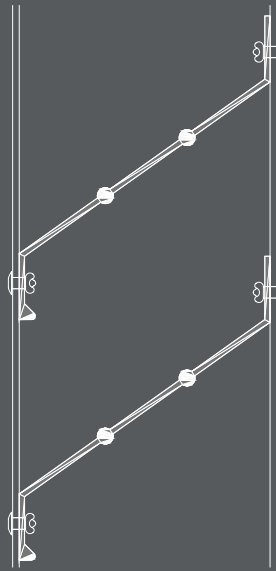
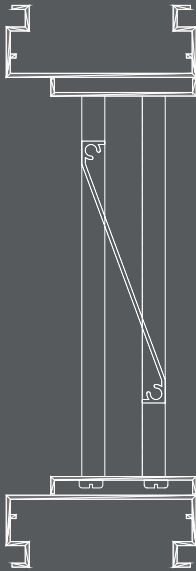
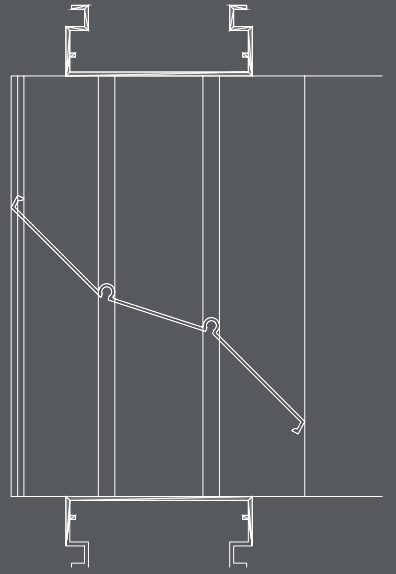
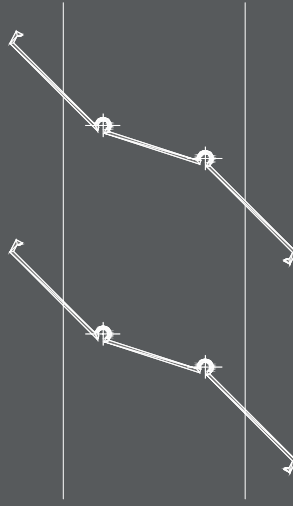
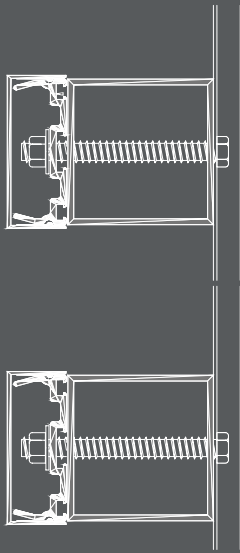
# Sistema Louvers

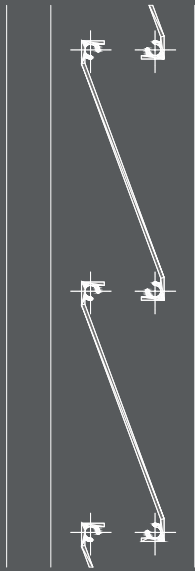
Utilizados en fachadas abiertas o delante de ventanas, este sistema proporciona sombra, reduciendo el resplandor y el aumento de calor alrededor del edificio. Crea un límite visual frente al edificio permitiendo la ventilación natural y las vistas al exterior. Se fabrican con materiales de alta calidad y son de fácil instalación. Son una solución elegante y funcional para su proyecto.

Los paneles se pueden instalar de forma vertical u horizontal según el diseño, tienen como accesorios tapas en sus extremos, lo que proporciona una excelente terminación desde cualquier punto de vista. Debido a su bajo peso, este sistema puede adosarse a cualquier tipo de estructura con una mínima carga, permitiendo su uso tanto en obras nuevas como en reciclajes.



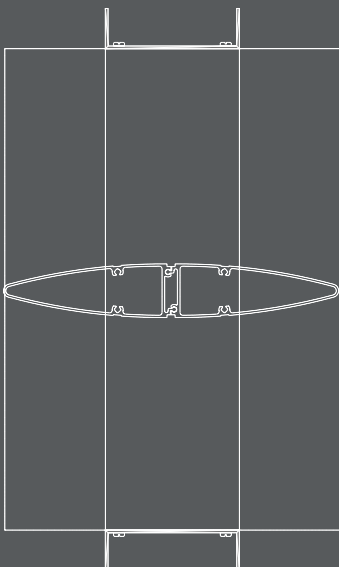
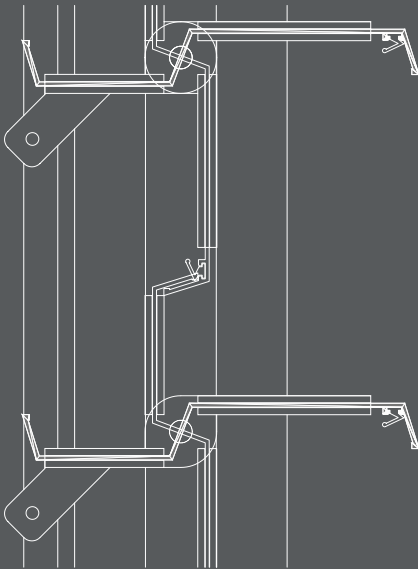






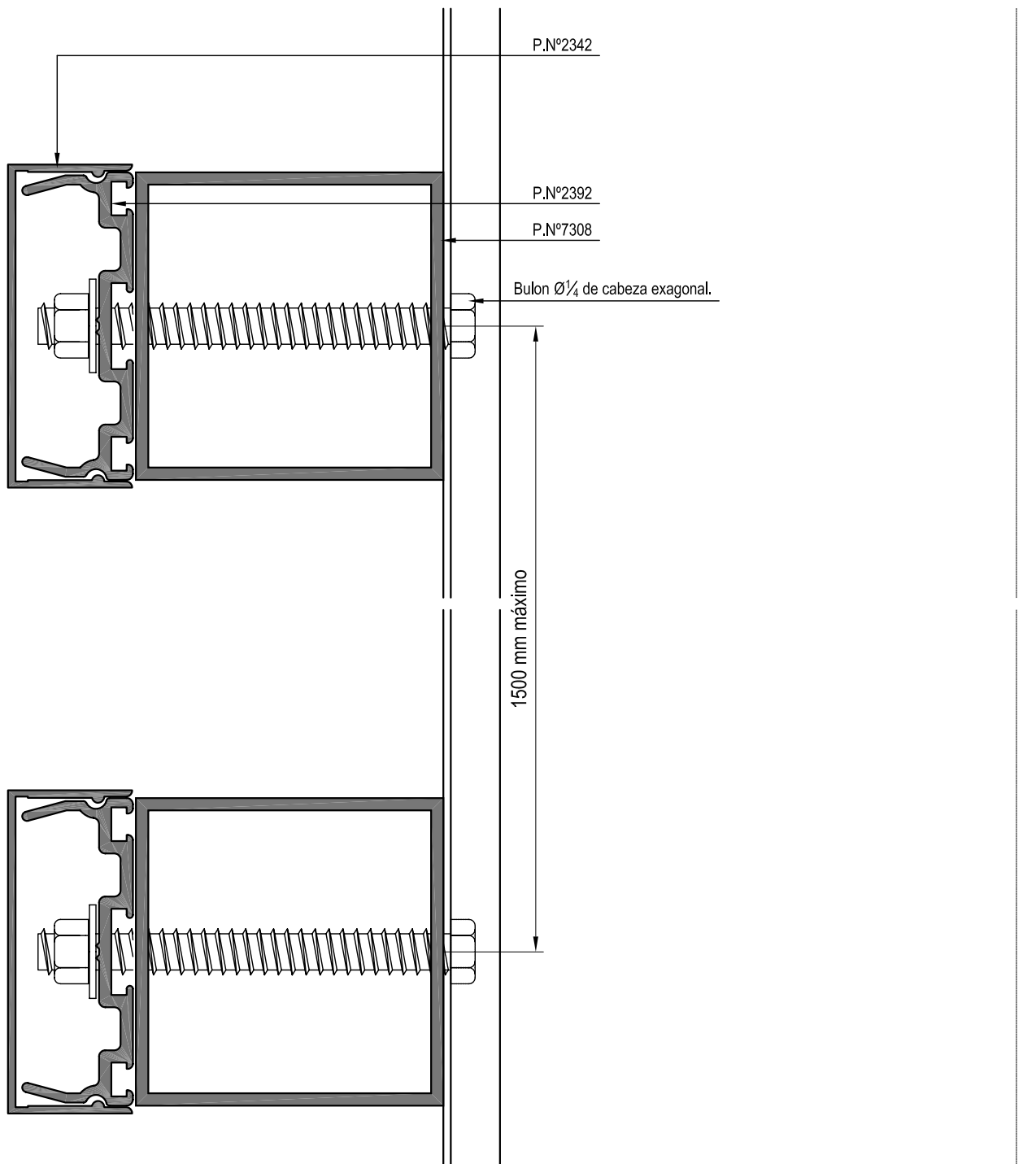
# Parasoles clásicos

También disponemos de la línea clásica de parasoles de aluminio, una opción funcional y económica para cualquier tipo de proyecto.



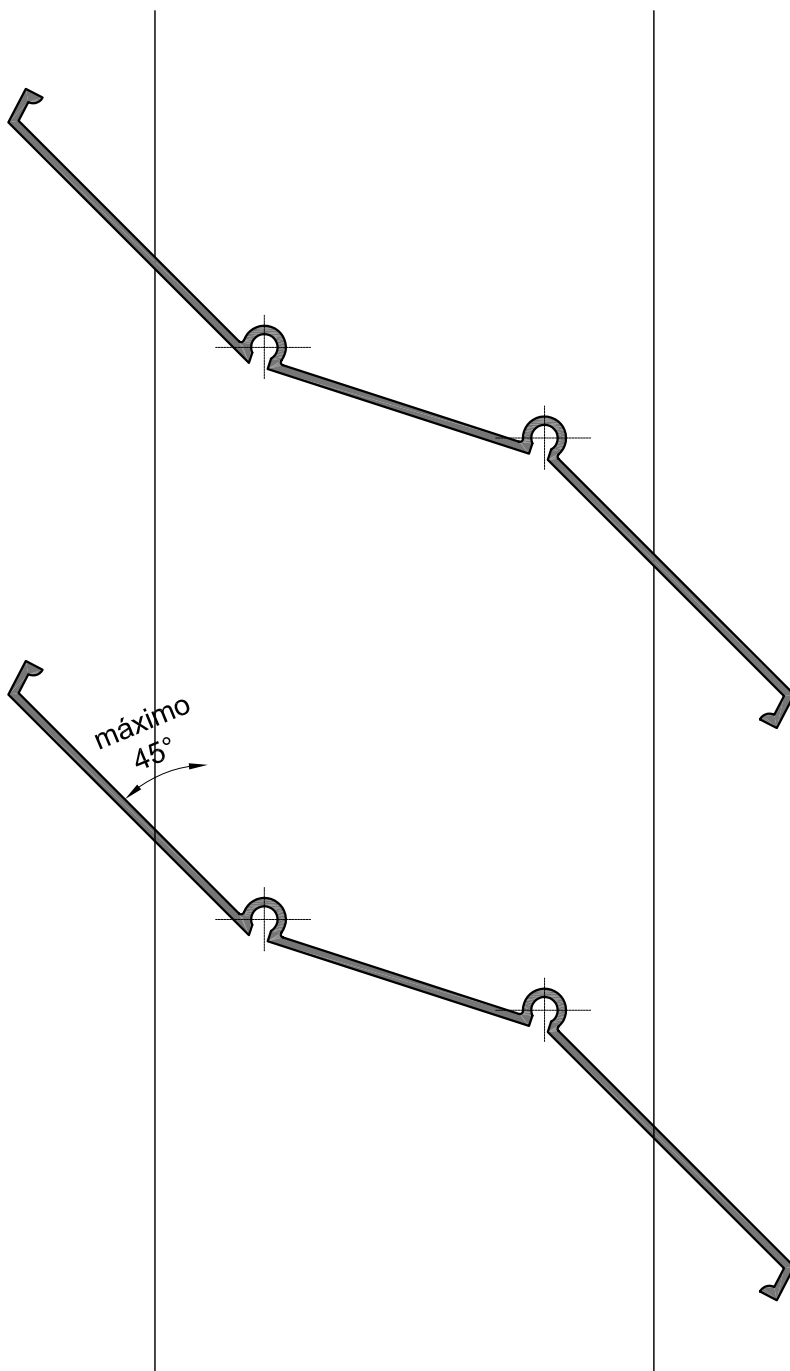


# Perfil N°2228



Escala 1:1

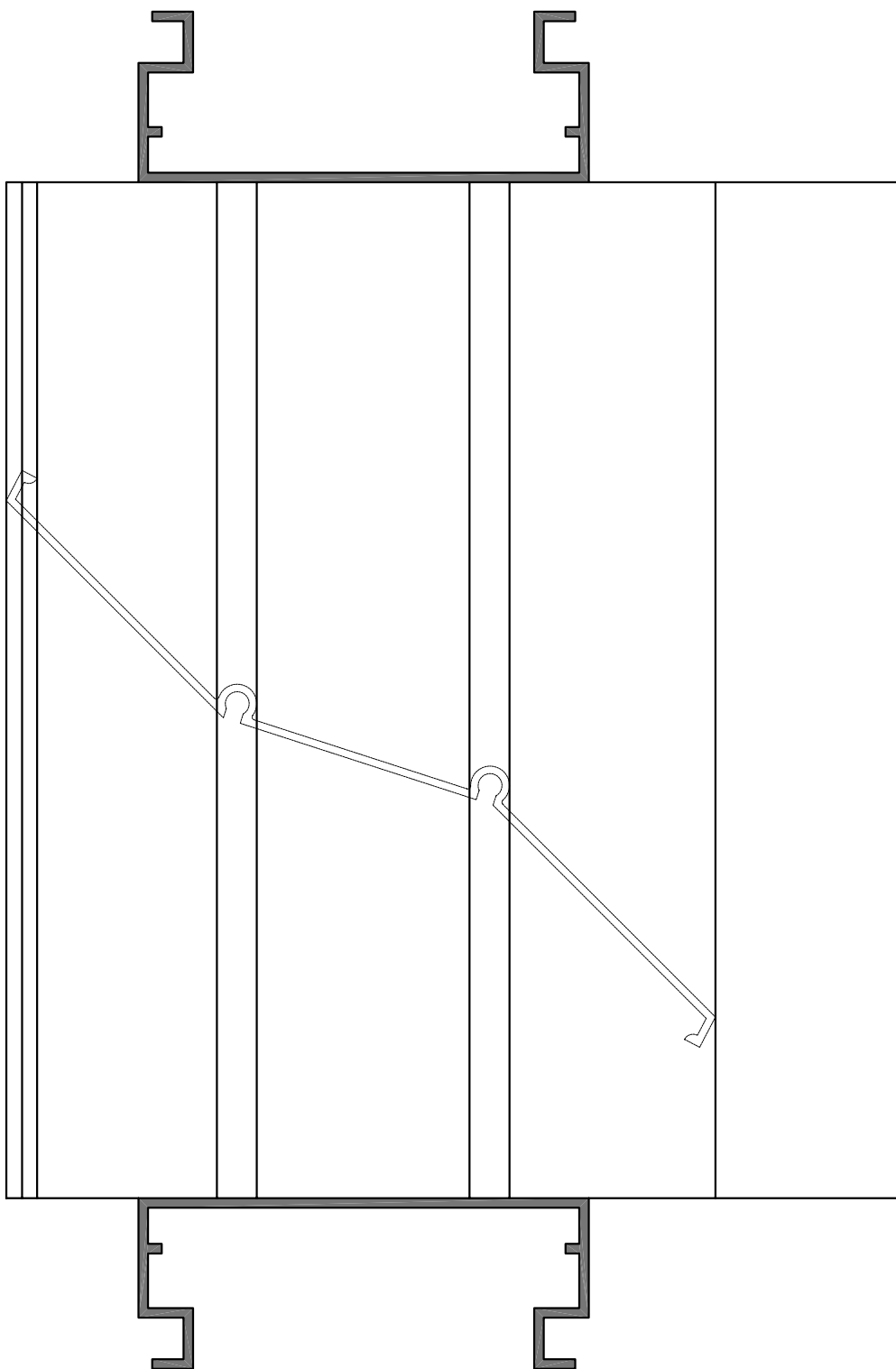
# Perfil N°2230



Escala 1:1



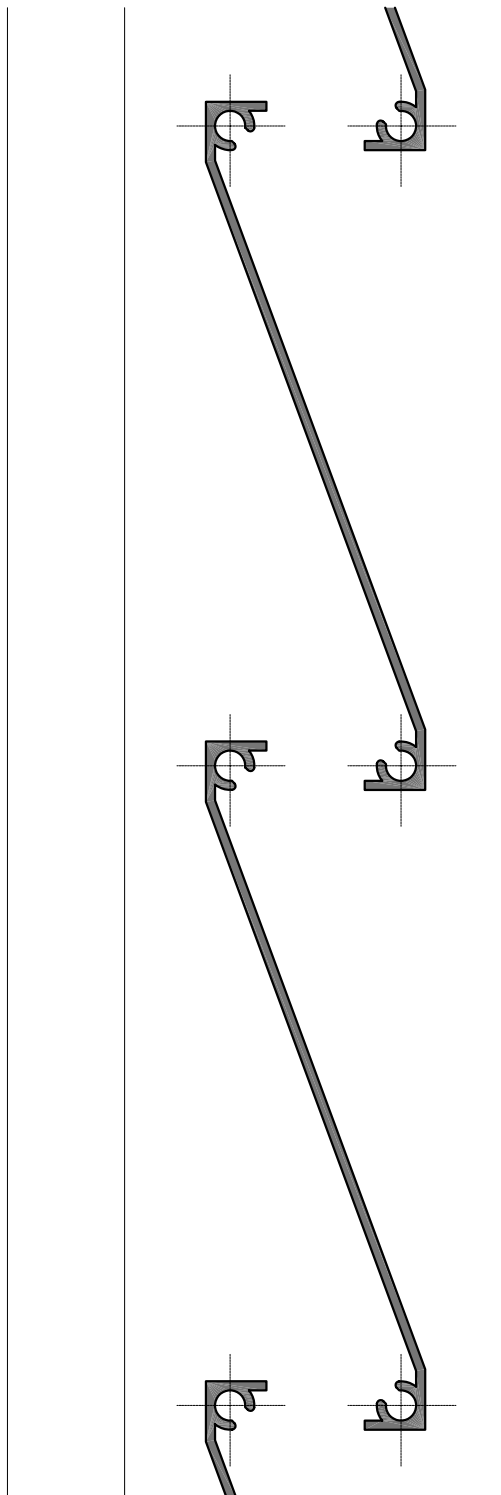
Perfil N°2230



Escala 1:1

10

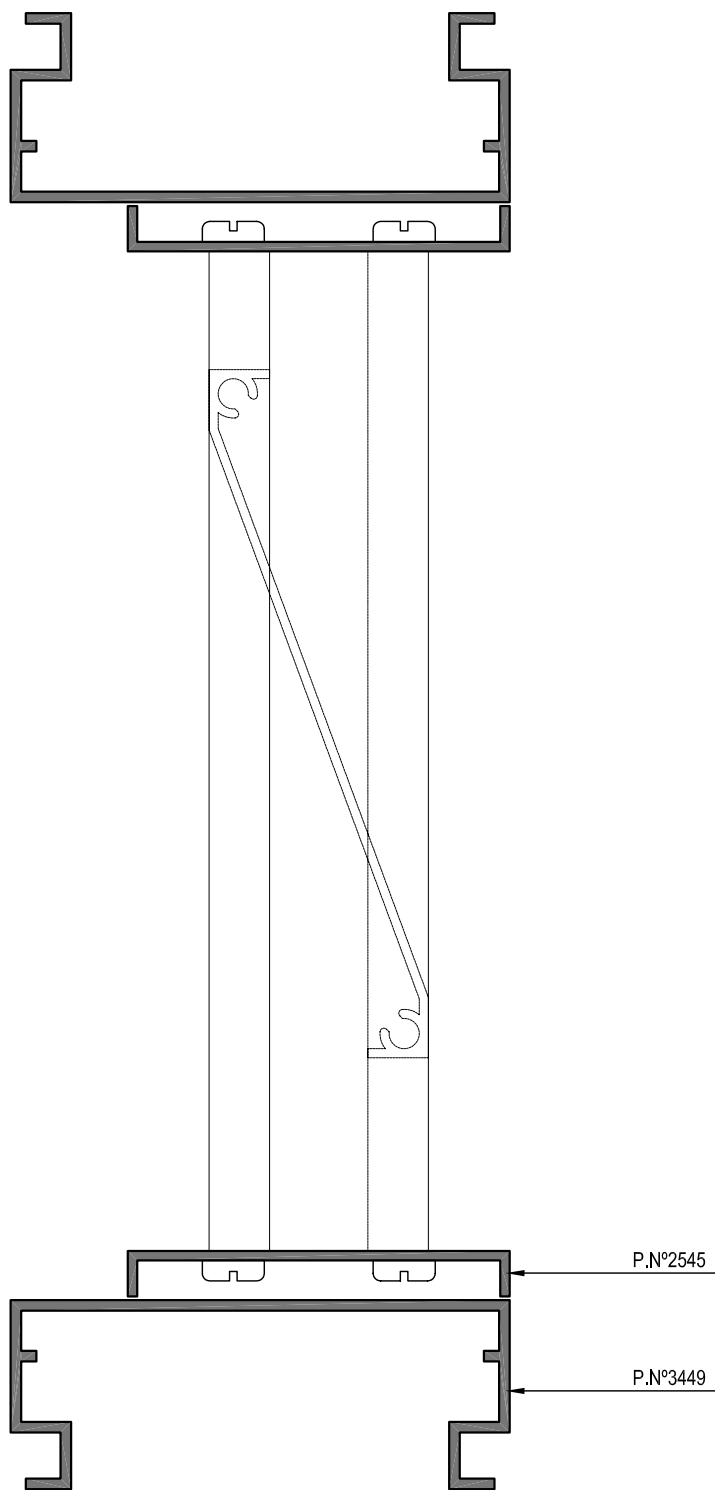
# Perfil N°5482



Escala 1:1

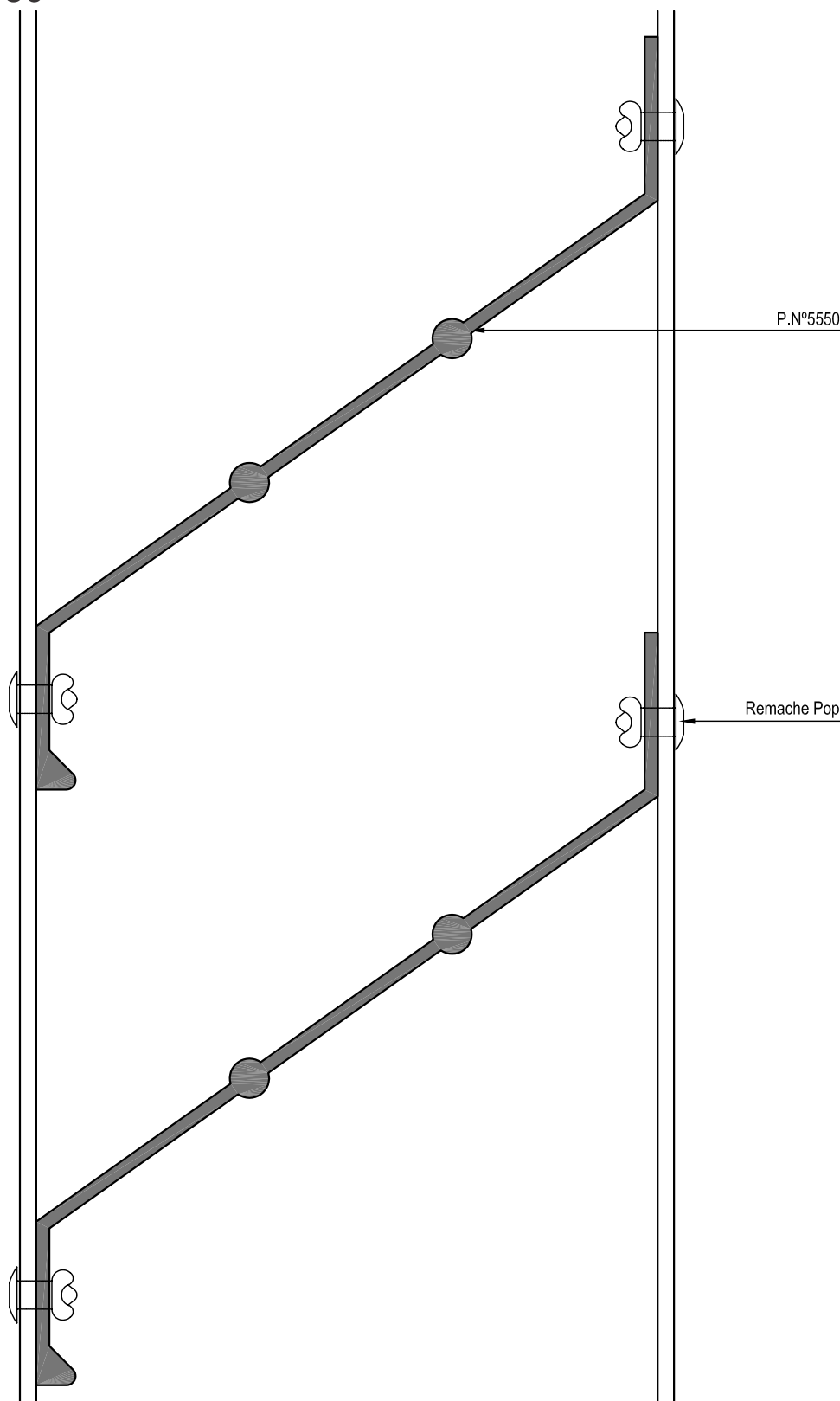


# Perfil N°5482



Escala 1:1

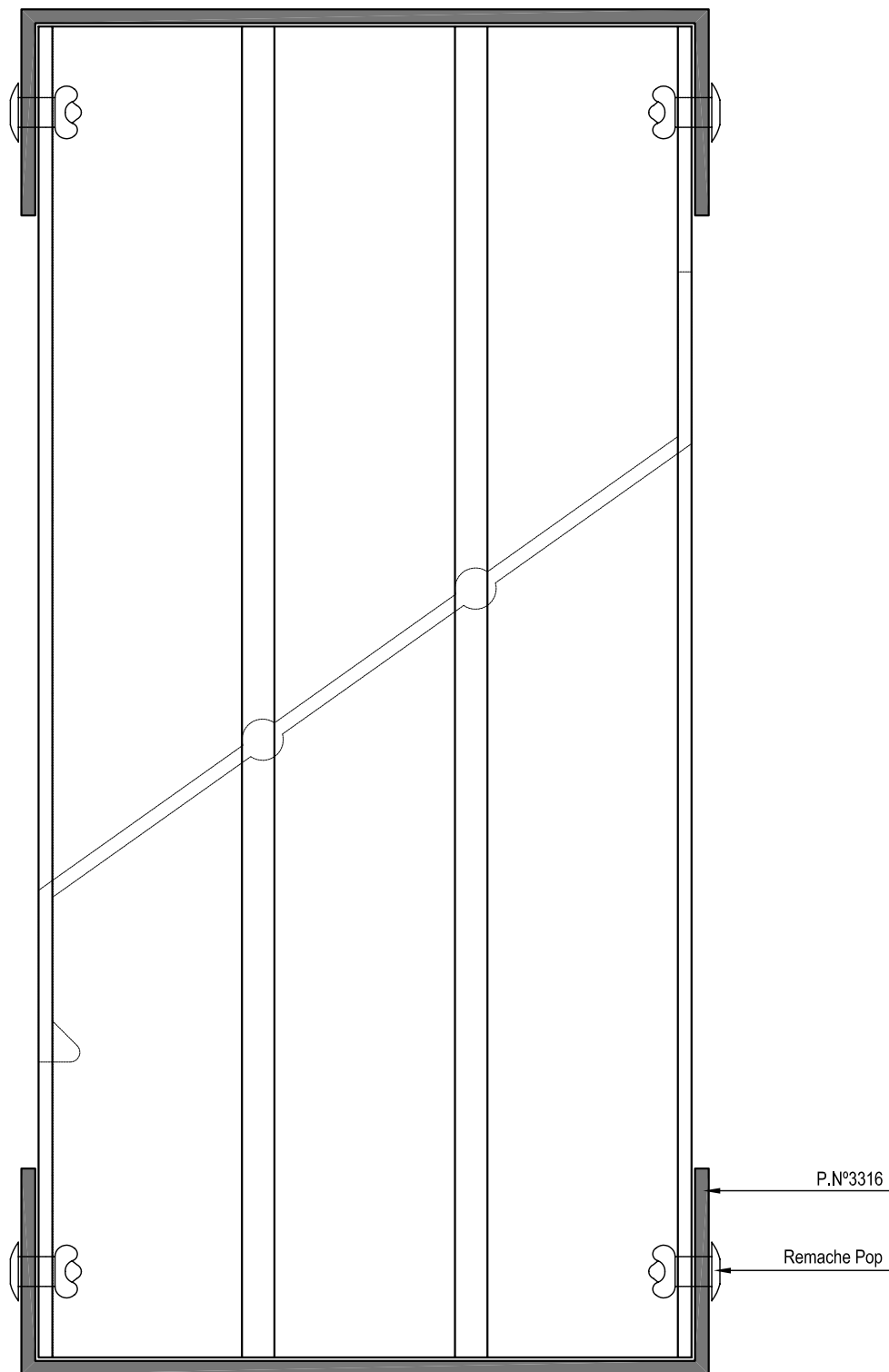
# Perfil N°5550



Escala 1:1

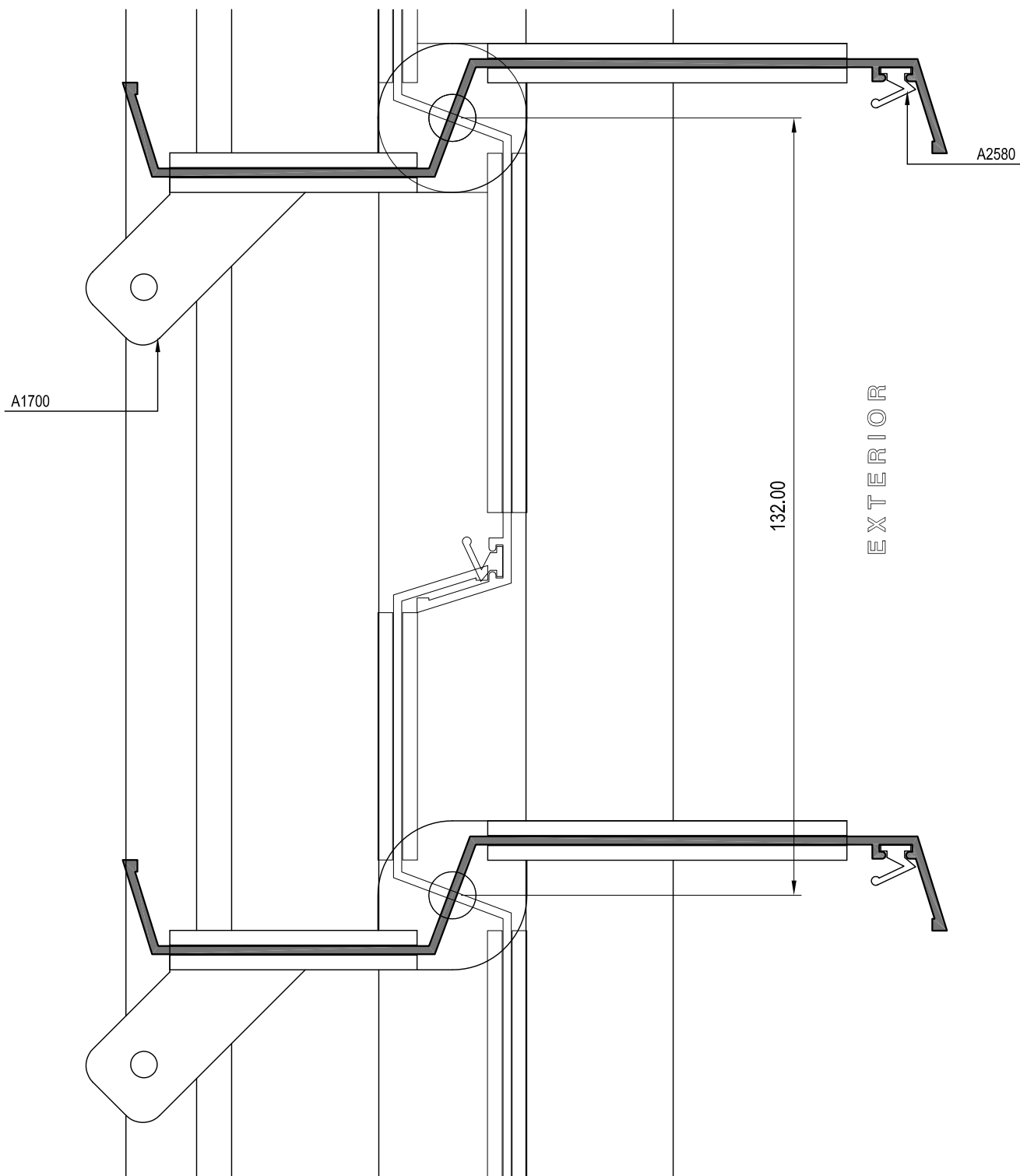


# Perfil N°5550



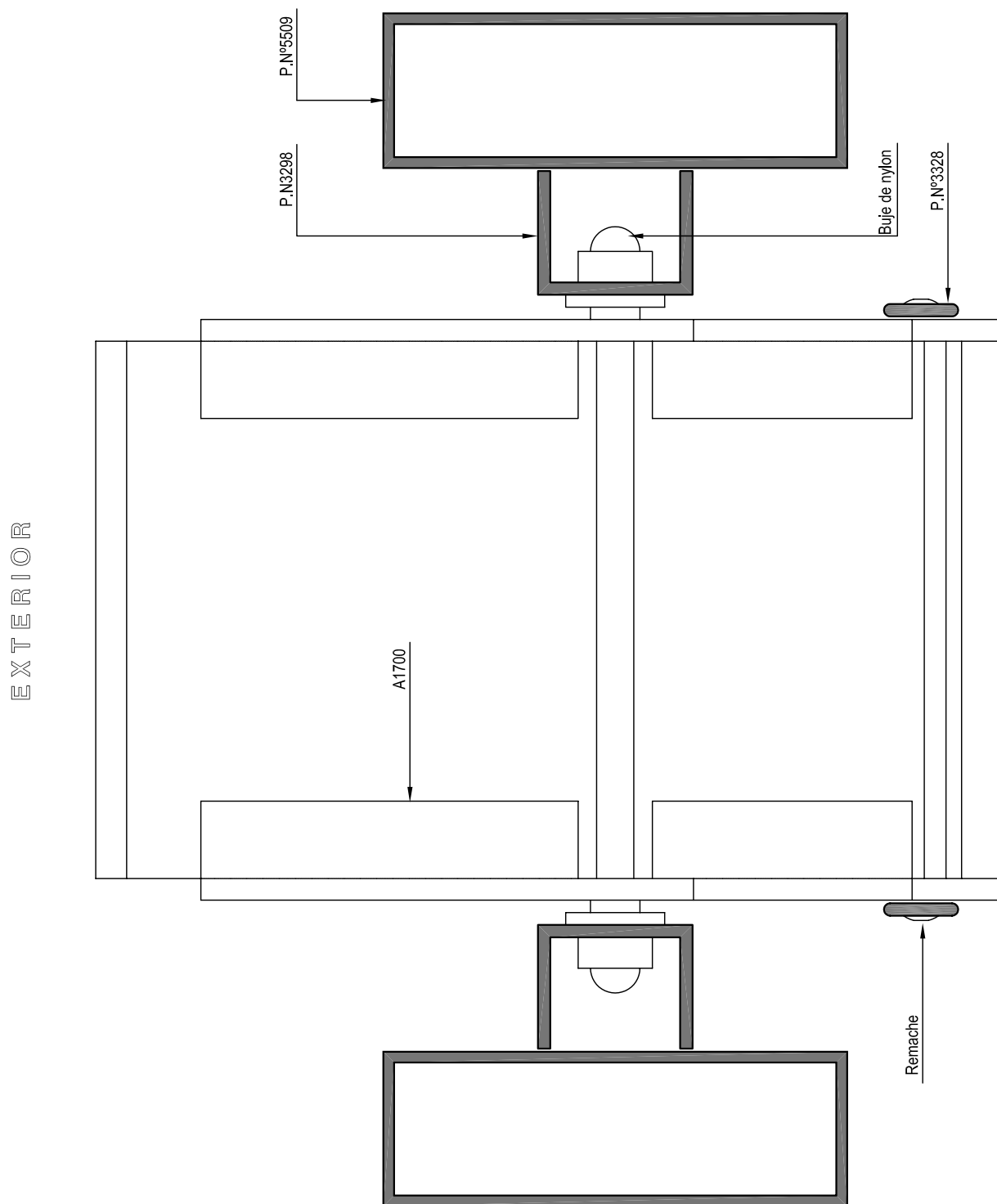
Escala 1:1

# Perfil Nº5622



Escala 1:1

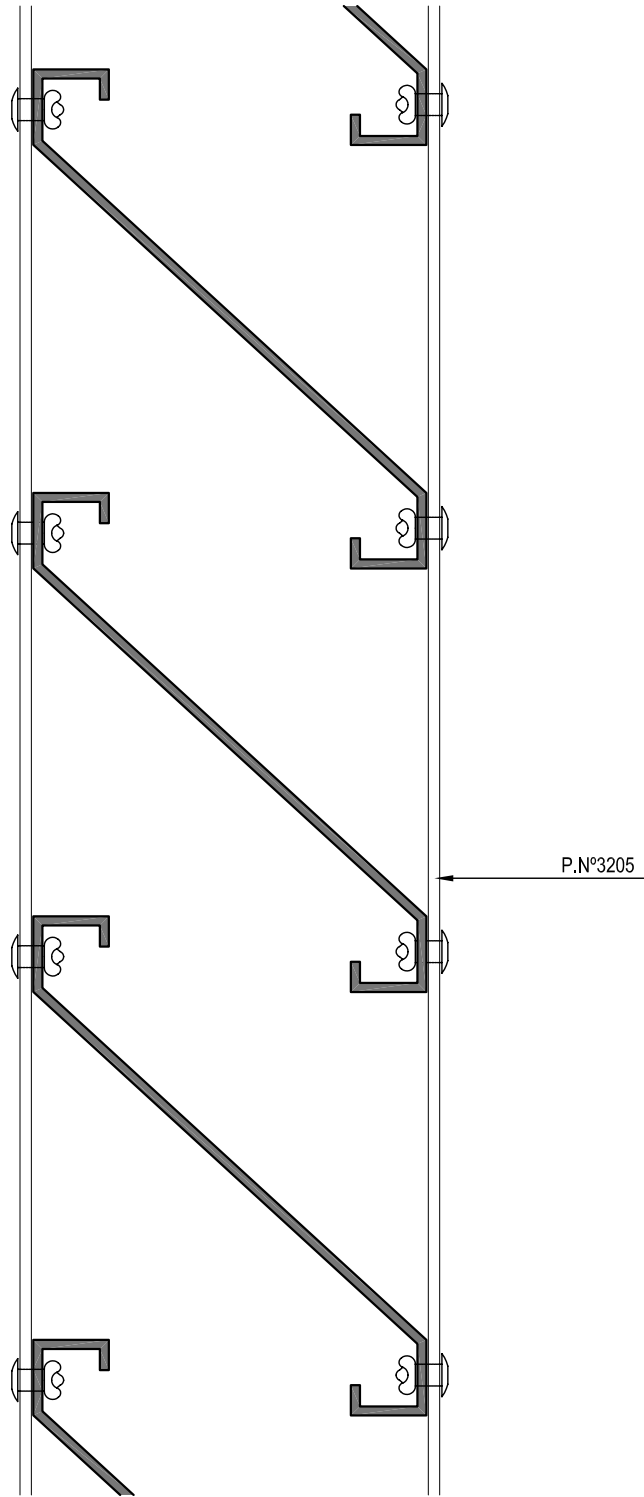
# Perfil N°5622



Escala 1:1

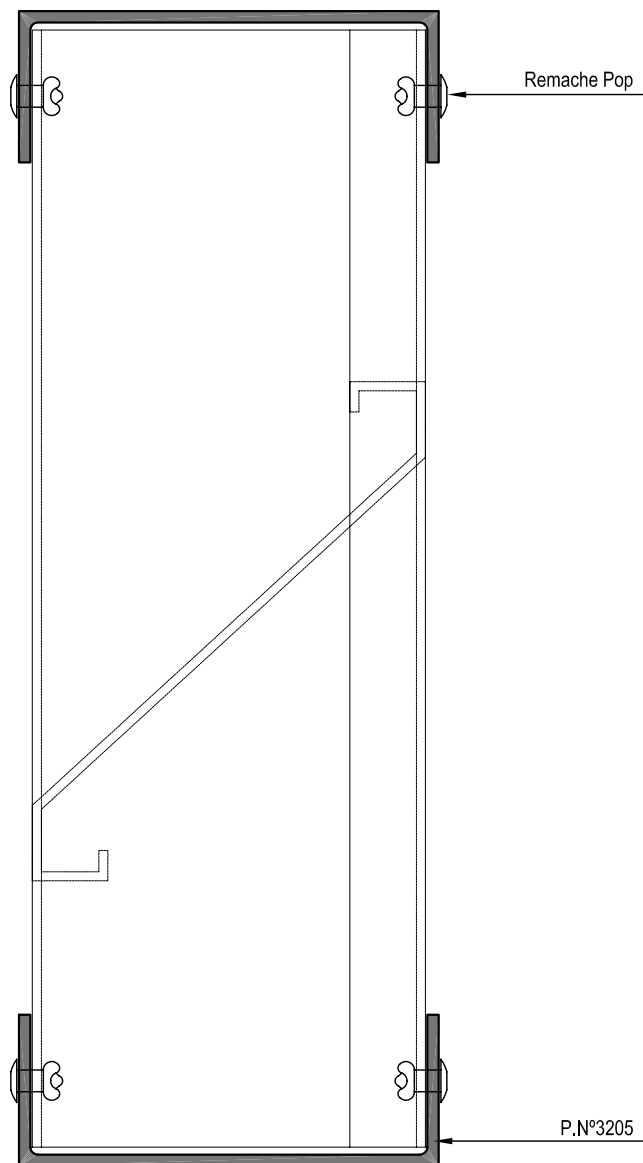


# Perfil N°5909



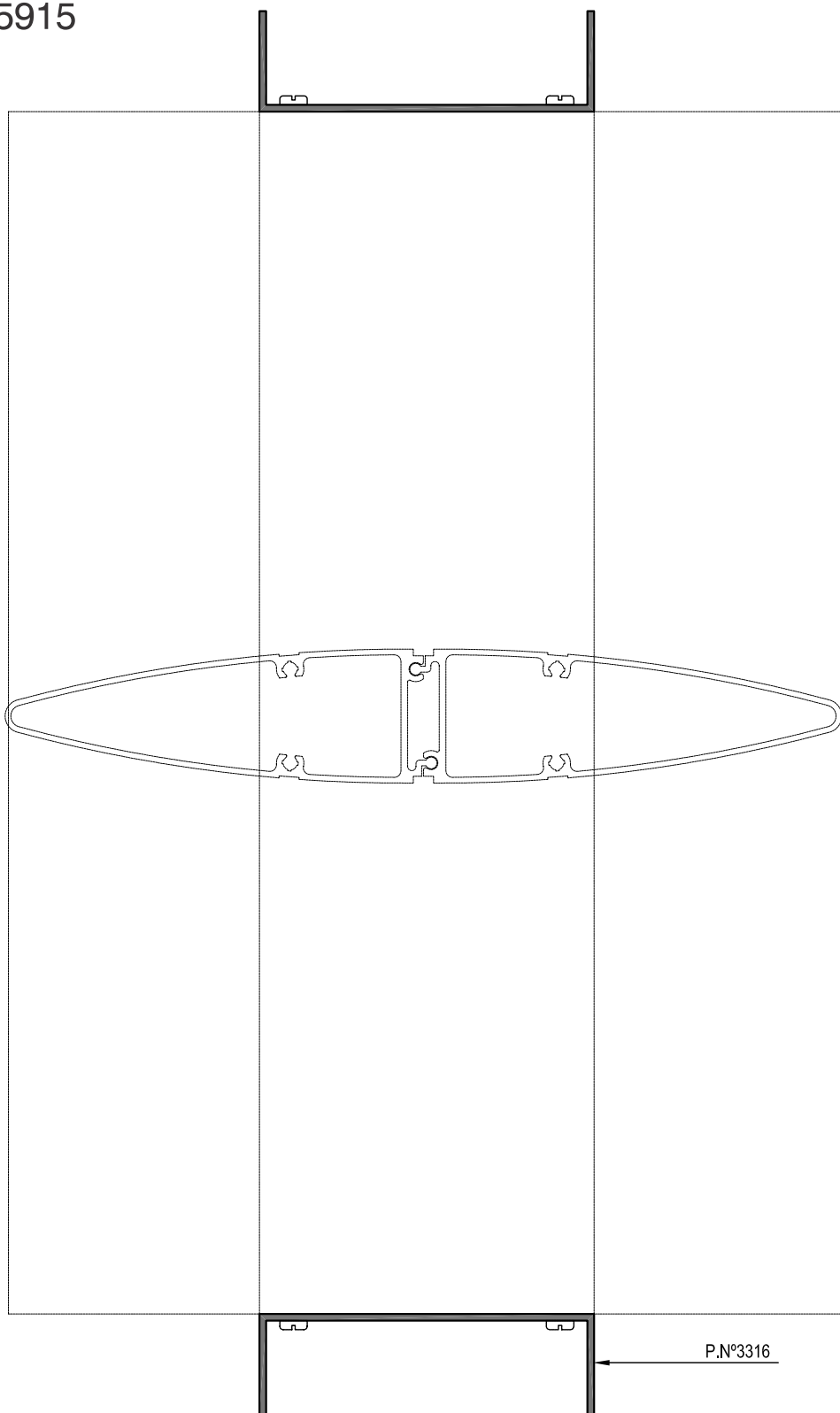
Escala 1:1

# Perfil N°5909



Escala 1:1

# Perfil N°5915

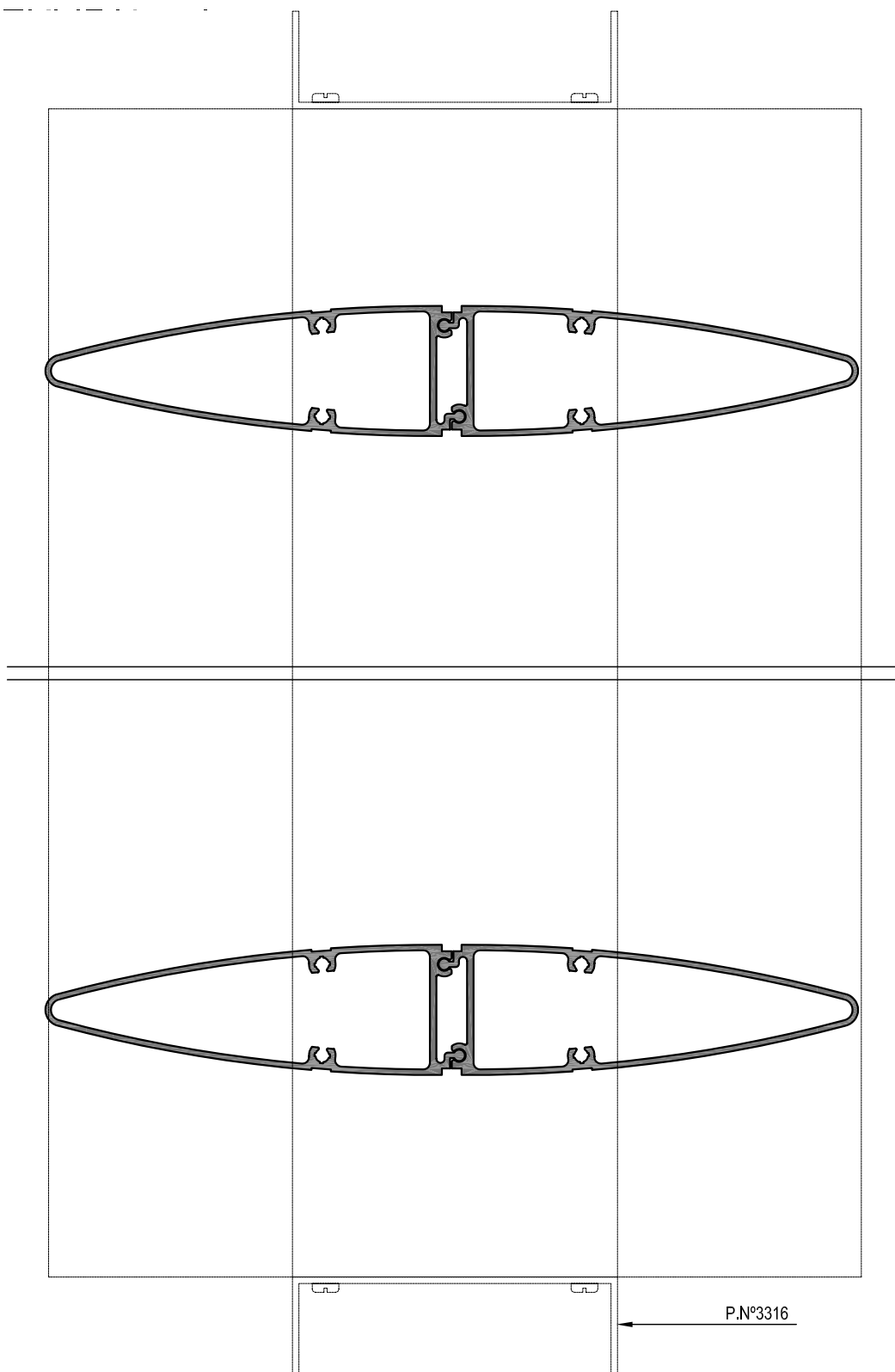


Escala 1:1

P.N°3316

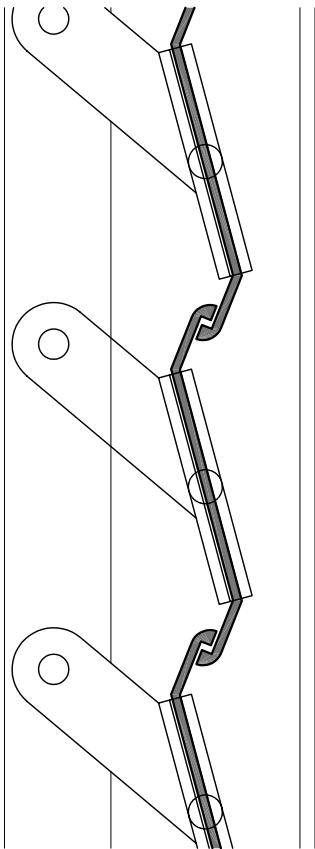
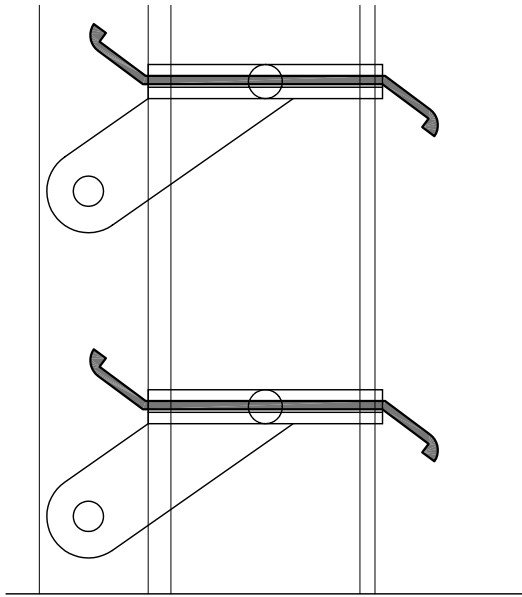


# Perfil N°5915



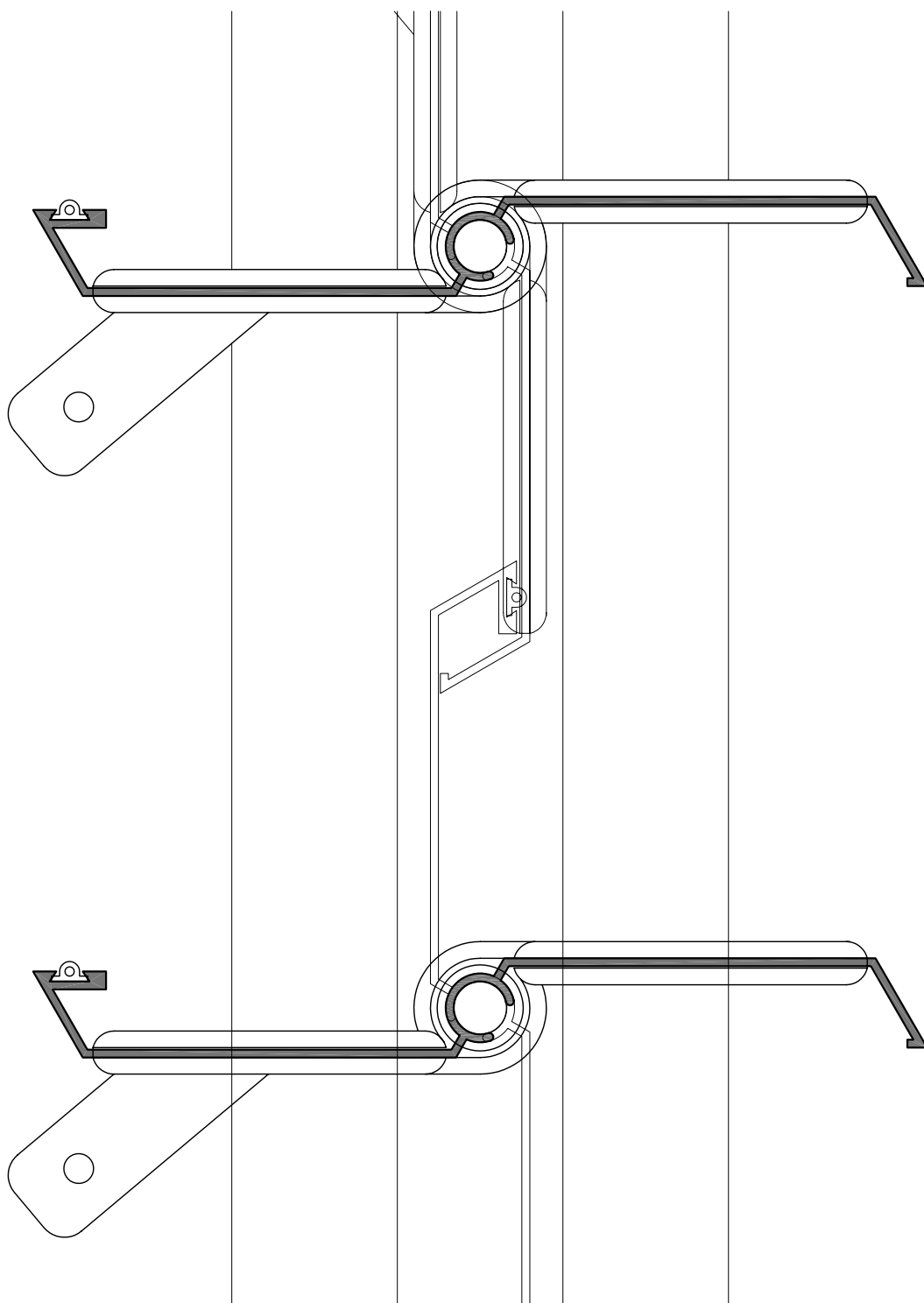
Escala 1:1

# Perfil N°5922



Escala 1:1

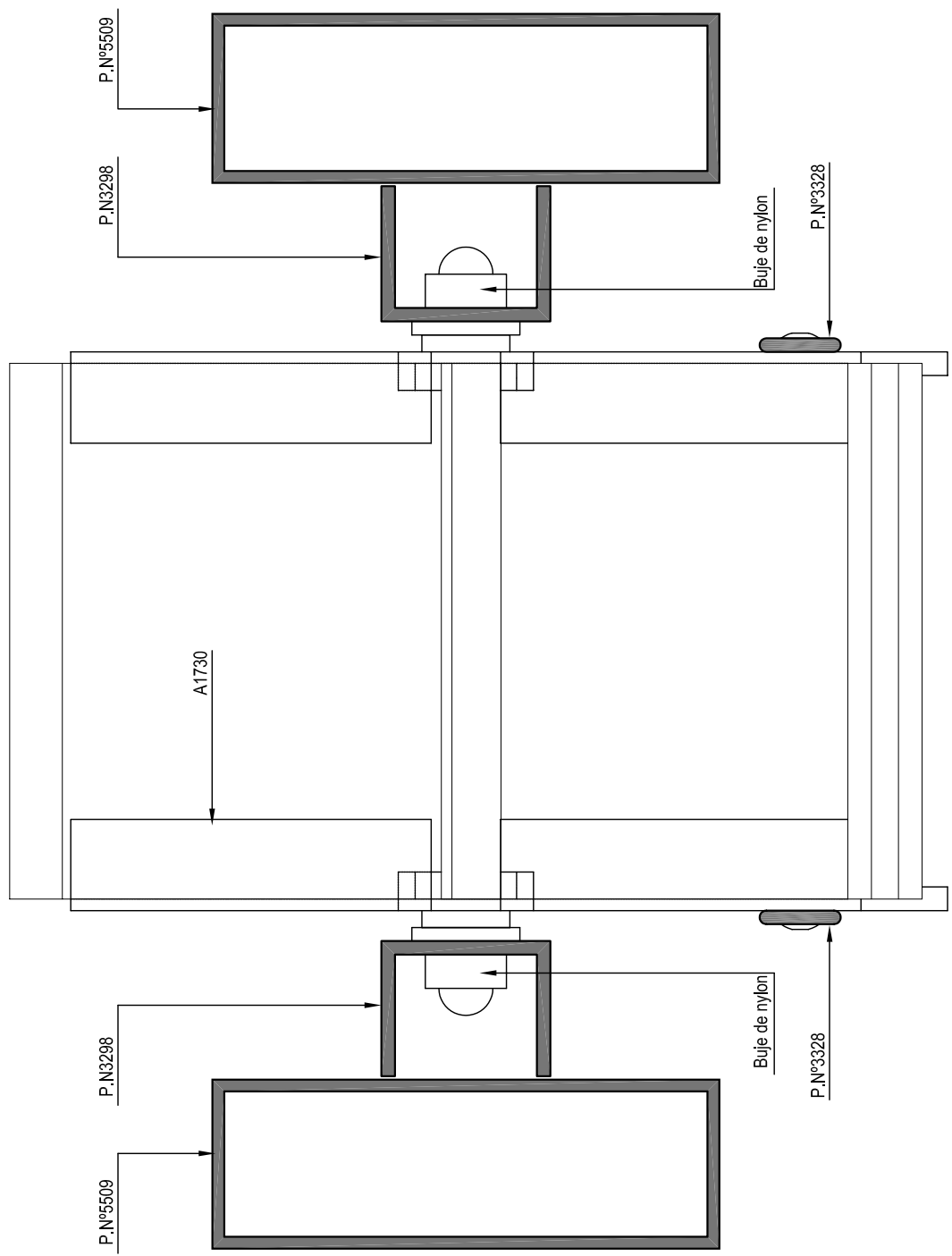
# Perfil N°5949



Escala 1:1



# Perfil Nº5949



Escala 1:1

NEGRO MATE

GRIS PANTONE

GRAFFITO

GRIS SAL 500

GRIS PERLA

BLANCO NIEVE

BEIGE

MAGNOLIA

BRONCE FUTURA

# Terminaciones

**Esta es nuestra carta de colores estandarizados para pintura poliéster termocontraíble en aluminio, si lo desea puede solicitar un color personalizado. Se presentan como alternativa al clásico anodizado natural.**

El proceso de pintura es realizado en cabinas de aplicación automática, lo cual asegura una capa homogénea entre 70 y 80 micras, la misma es termoendurecida a 180 grados centígrados en horno infrarrojo para producir el curado final y anclaje de la pintura.

Dicho sistema de terminación de perfiles de aluminio con pintura poliéster termocontraíble cuenta con pretratamiento de anodizado sin sellar como base para la aplicación del poliéster.

Una vez finalizado el proceso productivo se realizan los controles y ensayos de adherencia, uniformidad de tono y brillo, espesor, homogeneidad, etc.

El proceso y los controles se realizan en base a las normas IRAM 60115 y ASTM 3363, lo cual permite asegurar garantía por más de 10 años.

\*Los colores no son representaciones exactas de la terminación y son como referencia.





**ALUMEX**<sup>®</sup>  
expertos en aluminio

Barros Arana 5373 - 2511 5073 - [alumex@alumex.com.uy](mailto:alumex@alumex.com.uy)